

Stiklo pluoštu armuotas plastikinis (kompozitas) latakas MEARIN PG EVO 150

Latakų paskirtis: Latakai skirti linijiniam lietaus nuotekų surinkimui nuo kietų dangų uždaroje automobilių stovėjimo aikštelėse.

Latakų aprašymas: Latakai susideda iš U formos kompozito elementų su įlieta kompozito briauna. Latakai susideda iš 3000 mm. ilgio segmentų. Šio tipo latakams nėra reikalingos grotelės. Latakų apkrova iki 60 t. (E600 pagal EN 1433)

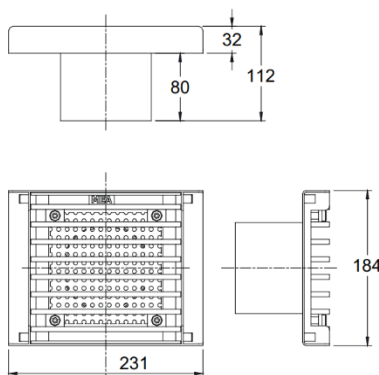
Vidinis latakų plotis: 7 x 13 mm.

Nominalus latakų plotis: 150 mm.

Išorinis latakų plotis: 180 mm.

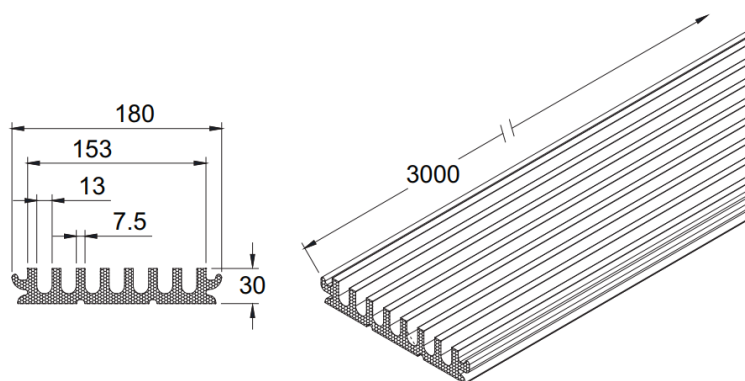
Latakų ilgis: 3000 mm.

Išorinis latakų aukštis: 30 mm. Linija komplektuojama su ištekėjimo detale, kurią sudaro n/pl elementas. 1 pav.



MEARIN PG EVO.EK drainage V2A | Drain connection Ø 110mm

1 pav. MEARIN PG EVO 150 latakų ištekėjimo elementas.



MEARIN PG EVO 150 GREY / BLACK

2 pav. MEARIN PG EVO 150

Latakai pagaminti iš polimerbetonio, kuris turi atitikti žemiau išvardintus kriterijus:

Atsparumas gniuždymui $\geq 240 \text{ N/mm}^2$

Atsparumas lenkimui $\geq 240 \text{ N/mm}^2$

Elastingumo modulis 23000 N/mm^2

Kiekvienas latakas turi stiklo pluoštu armuotą plastiko briauną, kuri yra įlieta į lataką kraštus. Ištekėjimo elementas gaminamas iš nerudijančio plieno.

Mechaninis atsparumas:

Latakas turi atitikti normos EN1433 reikalavimus ir atitikti E600 apkrovų klasę.

Visą latakų sistemą sudaro stiklo pluoštu armuoti plastikiniai latakai (kompozitas) su kompozitinėmis briaunomis, kurių apkrova E600. Kiekvienos linijos gale komplektuojamas nerudijančio plieno elementas su ištekėjimo vamzdžiu, dn110, vertikalus ištekėjimas. Ištekėjimų skaičius priklauso nuo linijos ilgio. Kiekviena latakų linija užbaigiama plastikiniais, galiniais užbaigimo dangteliais.