

PRODUKTO APRAŠYMAS IR TECHNINIAI DUOMENYS

Polimerbetoninis latakas VF 1000

Paskirtis: Latakai skirti linijiniam lietaus nuotekų nuo kietų dangų arba lietvamzdžių surinkimui ir nuvedimui į lietaus nuotekų tinklus.

Latakų aprašymas: Latakai susideda iš U formos polimerbetoninių elementų su integruota cinkuoto arba nerudijančio plieno briauna. Latakai susideda iš 1000 mm. arba 500 mm. ilgio segmentų į kuriuos turi būti įstatomos grotelės, kurios yra 500 mm. ilgio. Atitinkamai nuo apkrovos priklauso ir ir grotelių medžiaga.

A15 – cinkuotas arba nerudijantis plienas;

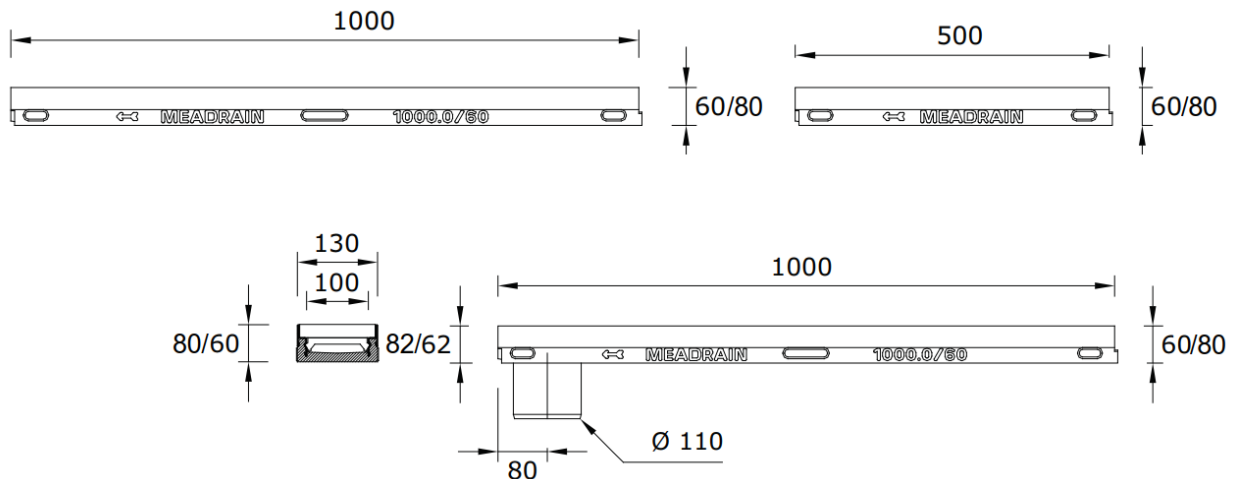
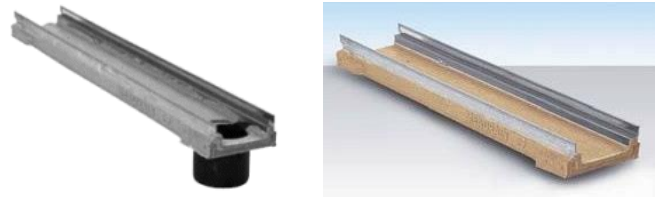
B125 – plastikas, cinkuotas arba nerudijantis plienas, kalusis ketus.

C250 – plastikas, cinkuotas arba nerudijantis plienas, kalusis ketus.

Vidinis latakų plotis: 100 mm.

Išorinis latakų plotis: 130 mm.

Latakų ilgis: 500-1000 mm.



Išorinis latakų aukštis: 60 arba 80 mm (linija komplektuojama galiniu latakų, kuris turi integruotą HDPE, dn110 ištekėjimą).

Latakai pagaminti iš polimerbetonio, kuris turi atitikti žemiau išvardintus kriterijus:

Atsparumas gniuždymui $\geq 90 \text{ N/mm}^2$

Atsparumas lenkimui $\geq 22 \text{ N/mm}^2$

Elastingumo modulis $25000 - 35000 \text{ N/mm}^2$

Kiekvienas latakas turi cinkuoto arba nerudijančio plieno briauną, kuri yra įlieta į lataką kraštus. Kiekvienas latakas komplektuojamas su pasirinktos apkrovos grotelėmis. Kiekviena iš grotelių, turi specialų rakinimo mechanizmą.

Mechaninis atsparumas:

Grotelės turi atitikti standarto EN1433 normos reikalavimus ir atitikti pasirinktos apkrovos klasę. Latakas turi atitikti normos reikalavimus ir atitikti C250 apkrovų klasę.

Visą latakų sistemą sudaro polimerbetoniniai latakai, kurių apkrova C250 su cinkuoto arba nerudijančio plieno briauna su pasirinktomis grotelėmis. Kiekvienos linijos gale komplektuojamas latakas su HDPE ištekėjimo vamzdžiu, dn110 apačioje arba galinis dangtelis su HDPE ištekėjimo vamzdžiu dn50.

GALIMI GROTELIŲ DIZAINAI

A15-C250 apkrovų klasė, pagal EN 1433



Plastikinės tarpinės grotelės



Plastikinės skylėtos grotelės



Kalaus ketaus tarpinės grotelės



K. ketaus išilginės grotelės



Cinkuoto/nerudijančio
plieno tinklinės grotelės



Cinkuoto/nerudijančio
plieno grotelės



Kalaus ketaus tarpinės
grotelės